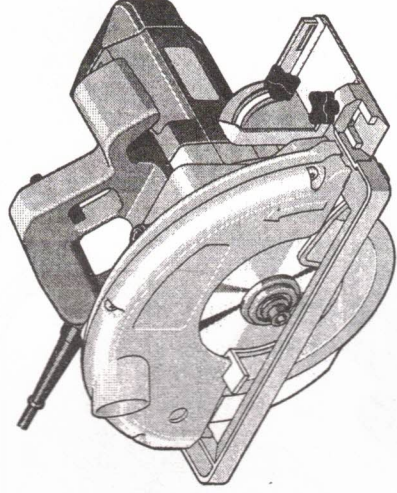


č. 162

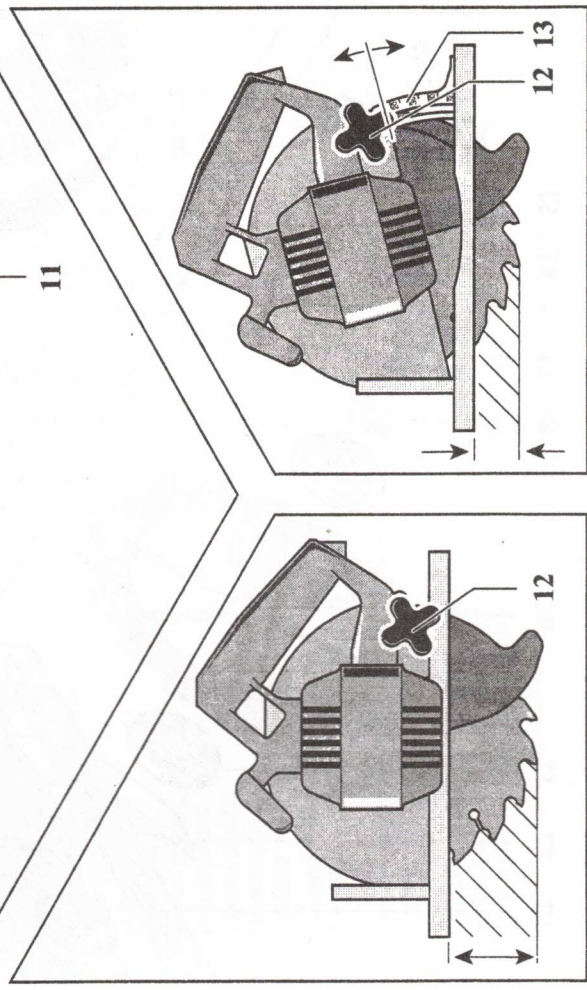
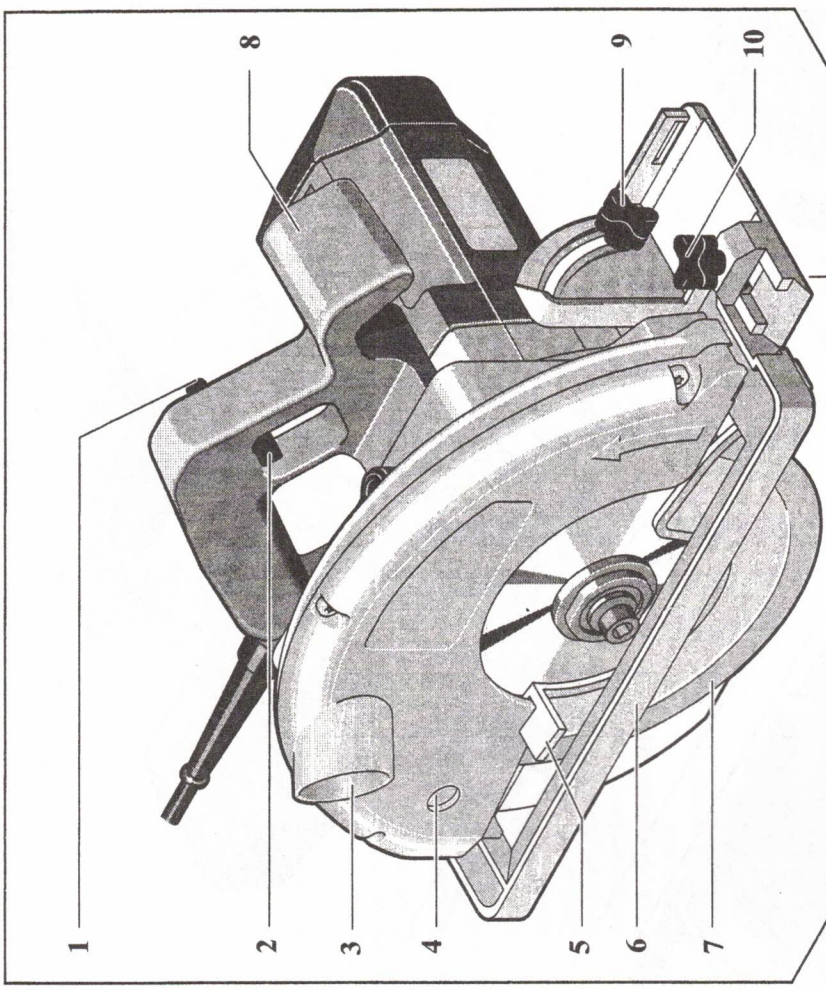
**nairex**<sup>®</sup>

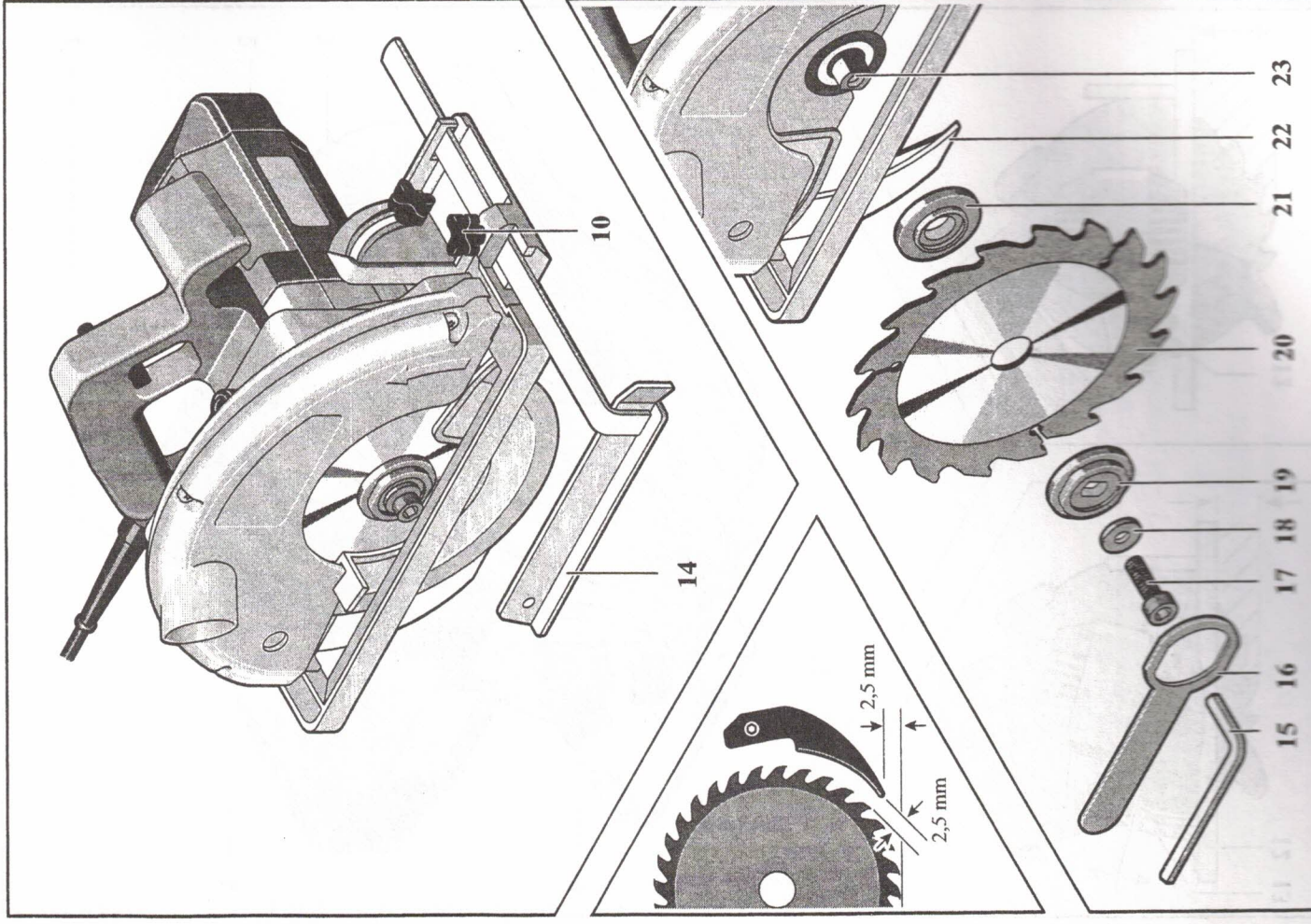
EPK 16 D



00624764

- (CZ)** 5 ... 7
- (SK)** 8 ... 10
- (D)** 11 ... 13
- (GB)** 14 ... 16
- (F)** 17 ... 19
- (E)** 20 ... 22
- (RUS)** 23 ... 25
- (GR)** 26 ... 28
- (P)** 29 ... 31
- (RO)** 32 ... 34





## Technické údaje



### Ruční kotoučová pila

Typ	EPK 16 D
Jmenovitý příkon	1100 W
Otáčky naprázdno	4700 min <sup>-1</sup>
Pilový kotouč	Ø 160 mm
Otvor	20 mm
Šířka zubu	2,8 mm
Tloušťka kotouče	1,8 mm
Hloubka řezu	0...55 mm
	0...38 mm
Úhel řezu	90°...45°
Hmotnost (bez příslušenství)	3,6 kg
Třída ochrany	II /

## Ovládací prvky

- 1 Blokovací kolík zapnutí
- 2 Spinač
- 3 Otvor pro odvod pilin/Připojovací hrdlo pro odsávání třísek
- 4 Šroub rozpěrného klínu
- 5 Páka pohyblivého krytu
- 6 Vodicí saně
- 7 Pohyblivý ochranný kryt
- 8 Rukojeť
- 9 Šroub ruční pro seřizování úhlu řezu
- 10 Šroub ruční pro upevnění vodítka
- 11 Ukazatel řezu
- 12 Šroub ruční pro seřizování hloubky řezu
- 13 Stupnice
- 14 Vodítko
- 15 Klíč pro vnitřní šestihrany
- 16 Očkový klíč
- 17 Upinací šroub
- 18 Podložka
- 19 Vrchní příruba
- 20 Pilový kotouč
- 21 Spodní příruba
- 22 Rozpěrný klín
- 23 Vřetenno

Vyobrazené nebo popsané příslušenství nemusí patřit k objemu dodávky.

## Použití

Stroj je určen, za pomoci pevné opory, k provádění podélných a příčných rovných řezů a řezů s úhlem zkosení do 45° ve dřevě. Za neurčené použití ručí sám uživatel.

## Bezpečnostní pokyny



Bezpečná práce s touto ruční pilou je možná pouze pokud si důkladně přečtete tento návod k obsluze a přesně dodržíte zde uvedené pokyny.

- Další bezpečnostní pokyny najdete na přiloženém listě.
- Pila se nesmí používat v prostorech vlhkých, mokřích, venku za deště, mlhy, sněžení a v prostředí s nebezpečím výbuchu.
- Před každým použitím nářadí zkontrolujte pohyblivý přívod a vidlici. Závady nechte odstranit odborníkem.
- Pilu uvádějte do provozu pouze s ochrannými prvky v bezpečnostní poloze.
- Pilu používejte vždy s nasazeným rozpěrným klímem.
- Pohyblivý ochranný kryt se musí volně pohybovat a nesmí vážnout.
- Vidlici zasunujte do zásuvky pouze tehdy, je-li nářadí vypnuto.
- Při práci užívejte ochranné brýle a chrániče sluchu.
- Dřevěný prach je zdraví škodlivý. Pracujte se zapnutým odsáváním.
- Asbestové materiály se nesmí opracovávat.
- Prach, který vzniká při práci je zdraví škodlivý. Používejte odsávání prachu a noste ochrannou masku proti prachu.
- Pilu držte vždy oběma rukama a zajistěte si bezpečný postoj při práci.
- Přívodní kabel vedte vždy směrem od nářadí dozadu.
- Pokud obráběný kus neleží dostatečně pevně vlivem vlastní váhy, musí se pevně upnout.
- Pilu přibližujte do řezu pouze v zapnutém stavu.
- Dbejte na to, aby nahoře i dole byla rovina řezu volná.
- Nepřibližujte ruce k rotujícímu pilovému kotouči. Pozor na rotující pilový kotouč na spodní straně obrobku.
- Pilový kotouč nesmí z obrobku vyčnívat o více než 3 mm.
- Neprovádějte řez v místě hřebíků nebo šroubů.
- Jakmile se pilový kotouč zablokuje, pilu okamžitě vypněte.
- Nebrzděte pilový kotouč po vypnutí tlakem do strany.
- Před výměnou pilového kotouče a jinými pracemi vytáhněte vidlici ze zásuvky elektrické sítě.
- Před zapnutím nezapomeňte vytáhnout klíč pro upínání nástroje.
- Pilu nepřenašejte za kabel.
- Nářadí nesmí obsluhovat osoby mladší 16 let.

## Uvedení do provozu a obsluha

Zkontrolujte, zda údaje na výrobním štítku souhlasí se skutečným napětím zdroje proudu. Nářadí schválené pro 230 V se smí připojit i na 220 V/240 V.

### Zapnutí:

Stiskněte blokovací tlačítko (1). Stlačte spínač (2) a držte jej ve stlačeném stavu. **Upozornění:** Spínač nelze zaaretovat.

### Vypnutí:

Uvolněte spínač.

## Upnutí pilového kotouče

Řezný výkon a kvalita řezu jsou silně závislé na stavu a tvaru zubů. Proto používejte pouze ostré a pro daný opracováváný materiál vhodné pilové kotouče.

Očištěný pilový kotouč zasajte dle vyobrazení a pevně přišroubujte. Přitom dbejte na správnou polohu spodní nosné příruby (21) a upínací příruby (19).

Při nasazování pilového kotouče dbejte na to, aby orientace zubů souhlasila se směslem otáčení vřetene (šipka na pohyblivém krytu (7)). Zkontrolujte funkci pohyblivého krytu.

## Výměna pilového kotouče

Vyklopte pohyblivý kryt (7) pákou (5) a nasadte očkový klíč (16).

Vyšroubujte upínací šroub (17) klíčem na vnitřní šestšlhrany (15) z vřetena (23).

Sejměte upínací přírubu (19) a pilový kotouč (20).

## Nastavení hloubky řezu

Povolte ruční šroub (12).

Pomocí stupnice (13) nastavte hloubku řezu na požadovaný rozměr. Jako opěrný bod přitom slouží spodní okraj ochranného krytu.

**Zdvížení:** menší hloubka řezu

**Spustění:** větší hloubka řezu

Ruční šroub opět utáhněte.

Hloubka řezu je správně nastavena, když pilový kotouč nevyčnívá na spodní straně z obrobku o více než 3 mm.

## Nastavení úhlu řezu

Povolte ruční šroub (9).

Pomocí stupnice nastavte úhel řezu na požadovanou hodnotu (úhlová stupnice je dělena po 15°).

Ruční šroub (9) opět utáhněte.

U šikmých řezů je hloubka řezu menší než daná hodnota na stupnici hloubky řezu.

## Ukazatel řezu

Hrana (11) souhlasí při kolímém řezu (0°) se středem pilového kotouče.

Sledujte tímto zářezem Vaši naznačenou řeznou linii.

## Vodítko

Vodící pravítko (14) opatřené stupnicí se zasune do otvoru ve vodících saních (6) a zajistí ručním šroubem (10). Vodítko umožňuje rovnoběžné řezy podél přímé hrany a odřezávání rozměrově stejných pruhů. Maximálně nastavitelná šířka řezu činí cca 175 mm.

## Odsávání prachu

Do tohoto otvoru (3) se mohou na pilu připojit běžné prodávané vysavače.

## Nastavení rozpěrného klínu

Rozpěrný klín (22) zabraňuje sevření pilového kotouče u dlouhých řezů. K zajištění bezpečnosti musí být vždy namontován.

Povolte šroub (4), seřďte rozpěrný klín (22) a šroub znovu utáhněte. Potom ještě přezkontrolujte funkci pohyblivého ochranného krytu (7).

## Pokyny pro práci

Přilisi velký posuv silně snižuje výkonnost nářadí a zkracuje životnost pilového kotouče a motoru. Používejte nabroušené pilové kotouče, které jsou optimálně vhodné pro daný materiál.

Mírná vrstvička oleje na pilovém listu zamezuje jeho zrezivění.

Pilový kotouč ihned po práci vyčistěte, protože zbytky křehu a pryskyřice způsobují zhoršenou kvalitu řezu.

## Řezání plastických hmot

Při řezání plastických hmot vznikají dlouhé spirálovité třísky. Vlivem elektrostatického náboje může dojít k ucpání otvoru pro výstup třísek (3) a k zablokování výkvného krytu.

Obrobky z plastických hmot musí dobře přilíhat k podkladu. Opatrně nafaževte a pracujte plynule a bez přerušování. Tak se pilové zuby nezaletří a řez bude hladký.

## Skladování

Zabaleno pilu lze skladovat v suchém skladu bez vytápění, kde teplota neklesne pod -5°C. Nezabaleno pilu uchovávejte pouze v suchém skladu, kde teplota neklesne pod +5°C a kde bude zabráněno náhlým změnám teploty.

## Údržba

- Při každé výměně pilového kotouče vyčistěte vnitřek krytu od nahromaděného dřevěného prachu.
- Větrací otvory krytu motoru se nesmí ucpat. Po cca 200 hodinách provozu se musí provést následující práce:
- Kontrola délky kartáčů. Kartáče kratší jak 5 mm vyměnit za nové.
- Výměna mazacího tuku v převodové skříně a ložiskách.

**▲** K zachování třídy ochrany se musí pila zkontrolovat z hlediska bezpečnosti a proto se tyto práce musí provádět v odborné elektrotechnické dílně, která má oprávnění tyto práce provádět.

## Recyklovatelnost

Stroj, jeho příslušenství a obaly odevzdejte po ukončení jejich použitelnosti do sběru k opětovnému využití materiálů. Pro umožnění druhově čistého recyclingu jsou díly z plastických hmot označené.

## Servis

opravy v záruční a pozáruční době provádí servisní střediska uvedená na přehledu.

## Záruka

Pro naše stroje poskytujeme záruku na materiální nebo výrobní vady podle zákonných ustanovení dané země, minimálně však 12 měsíců. Ve státech Evropské unie je záruční doba 24 měsíců při vyhradě soukromém používání (prokázáno fakturou nebo dodacím listem).

Škody vyplývající z přirozeného opotřebení, přetěžování, nesprávného zacházení, resp. škody zaviněné uživatelem nebo způsobené použitím v rozporu s návodem k obsluze, nebo škody, které byly při nákupu známy, jsou ze záruky vyloučeny.

Reklamacie mohou být uznány pouze tehdy, pokud bude stroj v nerozebraném stavu zaslán zpět dodavateli nebo autorizovanému servisnímu středisku NAREX. Dobře si uschovejte návod k obsluze, bezpečnostní pokyny, seznam náhradních dílů a doklad o koupi. Jinak platí vždy dané aktuální záruční podmínky výrobce.

### Poznámka

Vzhledem k neustálému výzkumu a vývoji jsou změny zde uváděných technických údajů vyhrazeny.

## Hlučnost a vibrace

Naměřené hodnoty byly získány dle ČSN EN 50 144.

Vážená hladina akustického tlaku A činí normálně 95 dB (A). Hladina akustického výkonu může překročit hodnotu 108 dB (A). Doporučuje se používat ochranné pomůcky proti hluku.

Vážená efektivní hodnota zrychlení vibrací čini normálně 4,4 m/s<sup>2</sup>.

## Prohlášení o shodnosti provedení

Prohlašujeme s plnou naší zodpovědností, že tento výrobek je v souladu s následujícími normami nebo normativními dokumenty: ČSN EN 50 144-1, ČSN EN 50 144-2-5, ČSN EN 55 014-1, ČSN EN 55 014-2, ČSN EN 61 000-3-2, ČSN EN 61 000-3-3 a nařízením vlády 281/00 Sb., 282/00 Sb., 283/00 Sb.

Manfred Kirchner

NAREX Česká Lípa a.s.  
Chelčického 1932  
470 37 Česká Lípa

Změny vyhrazeny